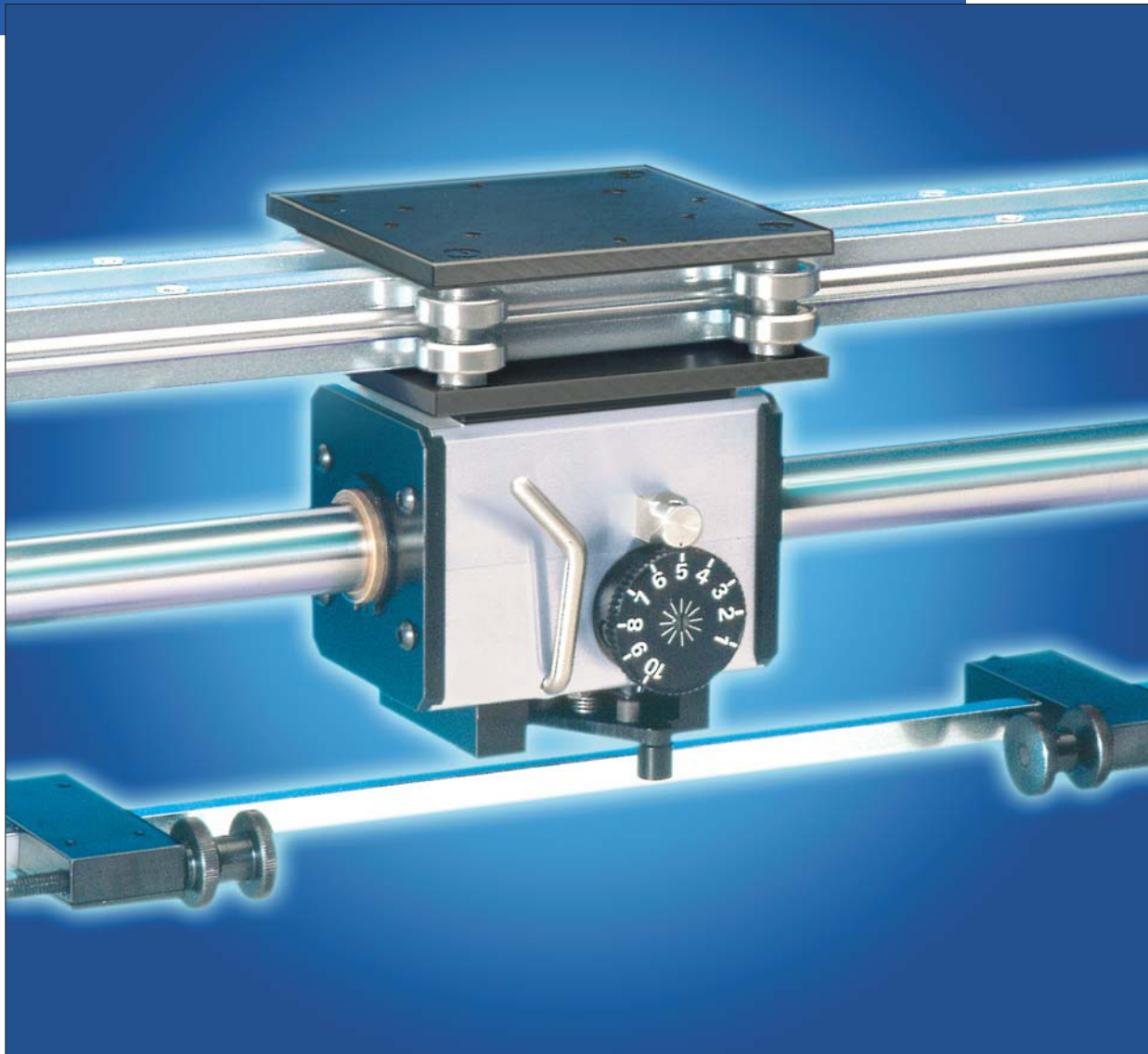


**Lastenschlitten für**

**Linear-Wendegerie**

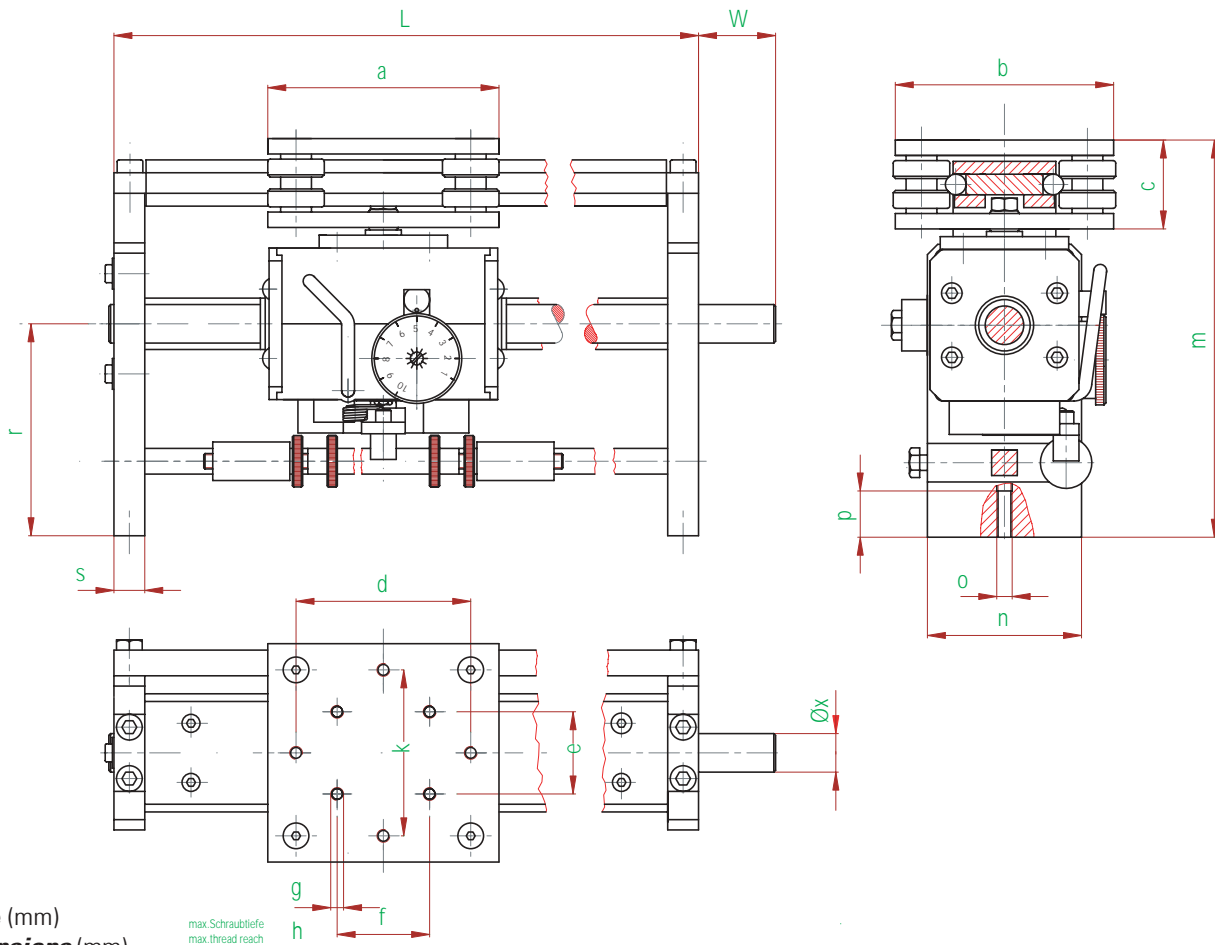


***Linear Bi-directional Gear Box***

***with Load Carrier***

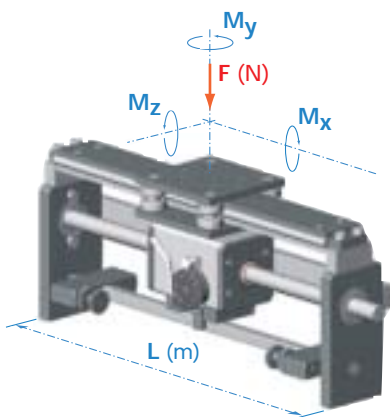
Lastenschlitten  
für Linear-Wendegetriebe  
zur Aufnahme von Lasten  
und für große Hublängen

Load Carrier  
for Linear Bi-directional Gear Box  
to pick up loads  
and for long working widths



Maße (mm)  
Dimensions (mm)

Typ/Type	a	b	c	d	e	f	g	h	k	m	n	o	p	r	s	x	Gewicht/Weight (Kg)
LW 15	90	85	35	68	32	36	M5	8	64	155	60	M6	16	83	12	15	0,5
LW 20	112	100	38	-	40	70	M6	8	80	193	80	M10	20	105	15	20	0,8
LW 30	145	130	50	115	50	80	M6	18	100	240	100	M12	25	132	20	30	1,4



- $F_S$  = maximal zulässige Belastung des Schlittens  
*maximum load of carrier*
- $M$  = maximal zulässiges Moment  
*maximum moment*
- $f$  = Durchbiegung der Laufschiene (mm)  
*sag of running shaft (mm)*
- $k$  = Faktor für die Durchbiegung  
*faktor for sag*
- $F$  = Belastung des Schlittens (N)  
*load of carrier (N)*
- $L$  = Antriebslänge (Meter)  
*length of drive (meter)*

$$f = k \times F \times L^3 \times 10^{-3}$$

Technische Daten (mm)  
Technical Data (mm)

Typ/Type	$F_S$ N	$M_y$ Nm	$M_z$ Nm	$M_x$ Nm	$k$ 1/Nmm <sup>2</sup>
LW 15	500	17	11	17	5,2
LW 20	800	36	21	36	2,9
LW 30	1000	58	38	58	1